

INVACARE PORTUGAL II, Lda
 Rua da Estrada Velha, nº 949 - 4465-784 Leça do Balio - Portugal
 Portugal@invacare.com - www.invacare.pt



Yes, you can.®

P.R.P.

Válido a partir de janeiro de 2022, Acresce IVA à taxa legal em vigor

**Invacare® TDX® SP2
 ULTRA LOW MAXX**



Código ISO 12 23 06: Cadeira de rodas elétrica de tração central com **Tecnologia Sure Step** para ultrapassar obstáculos mantendo a posição de assento estável e **Tecnologia Stability Lock** para máxima estabilidade na circulação em pisos irregulares. Unidade de **assento Ultra Low Maxx** com reclinção de encosto elétrica 90°-170° com sistema de compensação Extended Shear Reduction (ESR) e basculação de assento 0-50°. Eletrónica expansível, programável sem fios e instalada com comando de baixa força com ecrã touch para acesso direto a funções de condução e assento. Base de tração com largura total de 680mm, diâmetro de viragem de 1120mm (raio de viragem de 560mm). Motores de 4 polos de 340W e baterias de 73Ah.

Data:

Ortopedia:

Nome Utilizador:

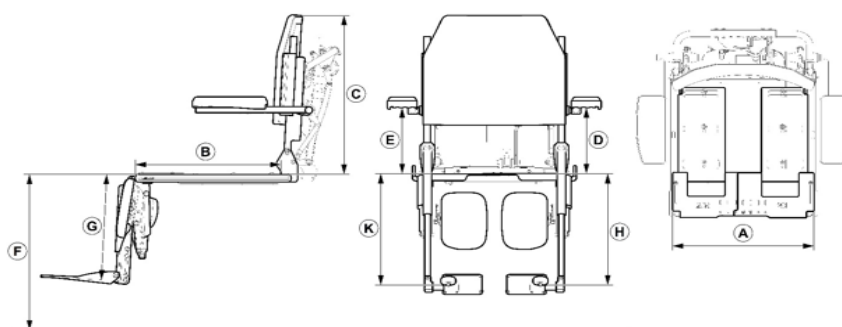
Nº da Encomenda:

Pf marque o seu pedido com uma cruz Característica standard Sem acréscimo NC: Não compatível com opção XXX

Peso do utilizador = **kg.**

| Código | Descrição | P.R.P. € |
|---------|--|----------|
| ARO0080 | TDX SP2 Ultra Low Max modelo básico | 14805,00 |
| ARX1300 | ESPECIAL (SOB CONSULTA DIRETA A INVACARE PORTUGAL) | |

MÁXIMA PERSONALIZAÇÃO



| | Config. Personalizadas | Medido desde: |
|---|---------------------------------|---|
| A | Largura assento | Parte frontal plataforma de assento (canto esq ao canto dto) |
| B | Profundidade de assento | Parte frontal plataforma de assento até ao suporte do encosto (ponto mais baixo) |
| C | Encosto | Plataforma assento ao topo da carcaça do encosto |
| D | Altura ap. Braços esq | Plataforma assento ao topo do tubo |
| E | Altura ap. Braços dta | Plataforma assento ao topo do tubo |
| F | Altura assento | Plataforma assento até ao chão |
| G | Ap. Pernas central | Topo da plataforma de assento até ao topo do patim, paralelo ao apoio de pernas/ comprimento joelho-calc. |
| H | Ap. Pernas montado lateral esq. | Topo da plataforma de assento até ao topo do patim, paralelo ao apoio de pernas/ comprimento joelho-calc. |
| K | Ap. Pernas montado lateral dta | Topo da plataforma de assento até ao topo do patim, paralelo ao apoio de pernas/ comprimento joelho-calc. |

Unidade de assento Ultra Low Maxx

TIPO DE ASSENTO

| | | |
|---------|--|-------------------------------------|
| ARO2020 | Unidade de Assento Elétrica Ultra Low Maxx | <input checked="" type="checkbox"/> |
|---------|--|-------------------------------------|

LARGURA DE ASSENTO - AMPLITUDE REGULÁVEL

| | | | |
|---------|---|---------------------------------|-------------------------------------|
| ARO2021 | 405 a 505 mm (com incrementos de 25 mm) | NC 2030, 2031, 2032, 2033 | <input checked="" type="checkbox"/> |
| ARO2003 | 480 a 555mm (com incrementos de 25 mm) | NC 2025, 2026, 2027, 2032, 2033 | <input type="checkbox"/> |

Os preços recomendados ao público das opções apenas são válidos quando encomendados junto da cadeira. Quando pedidos como acessórios consulte a sua Ortopedia.

| Código | Descrição | P.R.P. € |
|--|--|----------|
| ARO2022 | 505 a 610 mm (com incrementos de 25 mm) NC 2025, 2026, 2027, 2028, 2174, 2175 | ○ |
| PROFUNDIDADE DE ASSENTO REGULÁVEL | | |
| ARO2008 | 405 a 505 mm (com incrementos de 25 mm) NC 2040, 2041, 2042 | ◆ |
| ARO2024 | 480 a 580 mm NC 2035, 2036, 2037 | ○ |
| A LARGURA DE ASSENTO PRE-DEFINIÇÃO DE FÁBRICA | | |
| ARO2025 | 405 mm NC 2022, 2041, 2042, 0572, 0577, 0579, 0584, (2041/2042+2147), 2701, 2703, 2705 | ○ |
| ARO2026 | 430 mm NC 2022, 2041, 2142, (2041+2042+2147), 2701, 2703, 2705 | ◆ |
| ARO2027 | 455 mm NC 2022, (2041/2042+2147), 2701, 2703, 2705 | ○ |
| ARO2028 | 480 mm NC 2022, 2174, 2175, (2041/2042+2147), 2702, 2704, 2706 | ○ |
| ARO2029 | 505 mm NC 2174, 2175, (2041/2042+2147), 2702, 2704, 2706 | ○ |
| ARO2030 | 530 mm NC 2021, 2035, 2036, 2174, 2175, 1607, (2035/2036+2147), 2702, 2704, 2706 | ○ |
| ARO2031 | 555 mm NC 2021, 2035, 2036, 2174, 2175, 1607, (2035/2036+2147), 2702, 2704, 2706 | ○ |
| ARO2032 | 580 mm NC 2021, 2035, 2036, 2174, 2175, 2147, 1607, 2702, 2704, 2706 | ○ |
| ARO2033 | 610 mm NC 2021, 2035, 2036, 2174, 2175, 1404, 1405, 1607, 2147, 2702, 2704, 2706 | ○ |
| B PROFUNDIDADE DE ASSENTO AUSTÁVEL | | |
| ARO2035 | 405 mm NC 2024, 2030, 2031, 2032, 2033, 2055, (2030/2031+2147), 2701, 2702, 2703, 2704, 2705, 2706 | ○ |
| ARO2036 | 430 mm NC 2024, 2030, 2031, 2032, 2033, (2055+ap pernas montados na lateral), (2030/2031+2147) | ◆ |
| ARO2037 | 455 mm NC 2024 | ○ |
| ARO2038 | 480 mm | ○ |
| ARO2039 | 505 mm | ○ |
| ARO2040 | 530 mm | ○ |
| ARO2041 | 555 mm NC 2025, 2026, 2145, (2025/2026/2027/2028/2029+2147) | ○ |
| ARO2042 | 580 mm NC 2025, 2026, 2145, (2025/2026/2027/2028/2029+2147) | ○ |
| ALMOFADA DE ASSENTO (Tamanhos de acordo com dimensão de assento) | | |
| ARO2144 | Almofada MatrX Vi (tecido Mesh) | ◆ |
| ARO2147 | Almofada MatrX Libra NC 2032, 2033, (2030/2031+2035/2036), (2025/2026/2027/2028/2029+2041/2042) | 315,00 |
| ARO2140 | Sem almofada de assento | ○ |
| TIPO DE ENCOSTO | | |
| ARO2050 | High back, altura 410 mm NC 2073, 2074 | ◆ |
| ARO2051 | High back, altura 460 mm NC 2070, 2071 | ○ |
| ARO2174 | Matrx Posture Back, altura 410 mm NC 2028, 2029, 2030, 2031, 2032, 2033, 2022, 2072, 2073, 2074 | ○ |
| ARO2175 | Matrx Posture Back, altura 510 mm NC 2028, 2029, 2030, 2031, 2032, 2033, 2022, 2070, 2071, 2072 | ○ |
| ARO2177 | Matrx Elite TR, altura 510 mm NC 2070, 2071, 2072, 2073 | ○ |
| ARO2178 | Matrx Elite E2 Profundo, altura 510 mm | ○ |
| Para mais opções de tamanhos dos Encosto MatrX por favor consulte-nos | | |
| C OPÇÕES MONTAGEM (Importante para ajuste do mecanismo ESR) | | |
| ARO2506 | 505 mm | ○ |
| ARO2501 | 535 mm | ○ |
| ARO2070 | 560 mm NC 2051, 2175, 2177, 2178 | ○ |
| ARO2071 | 585 mm NC 2051, 2175, 2177, 2178 | ○ |
| ARO2072 | 610 mm NC2174, 2175, 2177, 2178 | ○ |
| ARO2073 | 635 mm NC 2050, 2174, 2177, 2178 | ○ |
| ARO2074 | 660 mm NC 2050,2174 | ○ |
| APOIOS DE BRAÇO | | |
| ARO2095 | Cantilever rebatíveis e paralelos, reguláveis em largura, ângulo e altura (240-330 mm) | ◆ |



Os preços recomendados ao público das opções apenas são válidos quando encomendados junto da cadeira. Quando pedidos como acessórios consulte a sua Ortopedia.

| Código | Descrição | P.R.P. € | | | | | | | | | | | | | | | | | | | | | | | | | | | | | | | | | | | | |
|---|--|-----------------|--------|--|-------|--|-------|--|-------|--|-------|--|-------|--|-------|--|-------|--|-------|--|-------|--|-------|--|-------|--|-------|--|-------|--|-------|--|-------|--|-------|--|--|--|
| ARO2096 | Cantilever rebatíveis e paralelos, reguláveis em largura, ângulo e altura (320-405 mm) | ○ | | | | | | | | | | | | | | | | | | | | | | | | | | | | | | | | | | | | |
| ARO2097 | Braço reclinável, estrutura em T, rebatível, ajustável em altura (240-330 mm) | ○ | | | | | | | | | | | | | | | | | | | | | | | | | | | | | | | | | | | | |
| ARO2098 | Braço reclinável, estrutura em T, rebatível, ajustável em altura (330-405 mm) | ○ | | | | | | | | | | | | | | | | | | | | | | | | | | | | | | | | | | | | |
| ARO0690 | Sem apoios de braço | ○ | | | | | | | | | | | | | | | | | | | | | | | | | | | | | | | | | | | | |
| ALMOFADA APOIO DE BRAÇO ESQUERDO | | | | | | | | | | | | | | | | | | | | | | | | | | | | | | | | | | | | | | |
| ARO2012 | Almofada de espuma viscoelástica com capa Startex (255 mm) | ○ | | | | | | | | | | | | | | | | | | | | | | | | | | | | | | | | | | | | |
| ARO2013 | Almofada de espuma viscoelástica com capa Startex, longa (355 mm) | ◆ | | | | | | | | | | | | | | | | | | | | | | | | | | | | | | | | | | | | |
| ARO2014 | Apoio de braço Ergonómico côncavo NC 2316, 2317, 1404, 1405 | 341,25 | | | | | | | | | | | | | | | | | | | | | | | | | | | | | | | | | | | | |
| ARO2015 | Sem almofada de apoio de braço | ○ | | | | | | | | | | | | | | | | | | | | | | | | | | | | | | | | | | | | |
| ALMOFADA APOIO DE BRAÇO DIREITO | | | | | | | | | | | | | | | | | | | | | | | | | | | | | | | | | | | | | | |
| ARO2016 | Almofada de espuma viscoelástica com capa Startex (255 mm) | ◆ | | | | | | | | | | | | | | | | | | | | | | | | | | | | | | | | | | | | |
| ARO2017 | Almofada de espuma viscoelástica com capa Startex (355 mm) NC 2318, 2319, 1404, 1405 | ○ | | | | | | | | | | | | | | | | | | | | | | | | | | | | | | | | | | | | |
| ARO2018 | Apoio de braço Ergonómico côncavo | 341,25 | | | | | | | | | | | | | | | | | | | | | | | | | | | | | | | | | | | | |
| ARO2020 | Sem almofada de apoio de braço | ○ | | | | | | | | | | | | | | | | | | | | | | | | | | | | | | | | | | | | |
| ACESSÓRIOS PARA ALMOFADA DE APOIO DE BRAÇO (apenas em combinação c/ ARO2014/18; montagem lado oposto ao comando) | | | | | | | | | | | | | | | | | | | | | | | | | | | | | | | | | | | | | | |
| ARO2080 | Almofada plana p/ apoio da palma da mão esquerda | 189,00 | | | | | | | | | | | | | | | | | | | | | | | | | | | | | | | | | | | | |
| ARO2081 | Hardware p/ montar opções de almofada mão Otto Bock (EMO) esq. | 94,50 | | | | | | | | | | | | | | | | | | | | | | | | | | | | | | | | | | | | |
| ARO2083 | Almofada plana p/ apoio da palma da mão direita | 189,00 | | | | | | | | | | | | | | | | | | | | | | | | | | | | | | | | | | | | |
| ARO2084 | Hardware p/ montar opções de almofada mão Otto Bock (EMO) direita | 94,50 | | | | | | | | | | | | | | | | | | | | | | | | | | | | | | | | | | | | |
| ARO2082 | Hardware p/ suporte Multi-axial (MACES) p/ braço esquerdo (aumenta alt. em 43mm) | 257,25 | | | | | | | | | | | | | | | | | | | | | | | | | | | | | | | | | | | | |
| ARO2085 | Hardware p/ suporte Multi-axial (MACES) p/ braço direito (aumenta alt. em 43mm) | 257,25 | | | | | | | | | | | | | | | | | | | | | | | | | | | | | | | | | | | | |
| D AJUSTE DA ALTURA: APOIO DE BRAÇO ESQUERDO | | | | | | | | | | | | | | | | | | | | | | | | | | | | | | | | | | | | | | |
| | De fábrica | ◆ | | | | | | | | | | | | | | | | | | | | | | | | | | | | | | | | | | | | |
| | Personalizado (definir) | ○ | | | | | | | | | | | | | | | | | | | | | | | | | | | | | | | | | | | | |
| | <table border="1"> <tr> <td></td> <td>240mm</td> <td></td> <td>300mm</td> <td></td> <td>360mm</td> </tr> <tr> <td></td> <td>250mm</td> <td></td> <td>310mm</td> <td></td> <td>370mm</td> </tr> <tr> <td></td> <td>260mm</td> <td></td> <td>320mm</td> <td></td> <td>380mm</td> </tr> <tr> <td></td> <td>270mm</td> <td></td> <td>330mm</td> <td></td> <td>390mm</td> </tr> <tr> <td></td> <td>280mm</td> <td></td> <td>340mm</td> <td></td> <td>405mm</td> </tr> <tr> <td></td> <td>290mm</td> <td></td> <td>350mm</td> <td></td> <td></td> </tr> </table> | | 240mm | | 300mm | | 360mm | | 250mm | | 310mm | | 370mm | | 260mm | | 320mm | | 380mm | | 270mm | | 330mm | | 390mm | | 280mm | | 340mm | | 405mm | | 290mm | | 350mm | | | |
| | 240mm | | 300mm | | 360mm | | | | | | | | | | | | | | | | | | | | | | | | | | | | | | | | | |
| | 250mm | | 310mm | | 370mm | | | | | | | | | | | | | | | | | | | | | | | | | | | | | | | | | |
| | 260mm | | 320mm | | 380mm | | | | | | | | | | | | | | | | | | | | | | | | | | | | | | | | | |
| | 270mm | | 330mm | | 390mm | | | | | | | | | | | | | | | | | | | | | | | | | | | | | | | | | |
| | 280mm | | 340mm | | 405mm | | | | | | | | | | | | | | | | | | | | | | | | | | | | | | | | | |
| | 290mm | | 350mm | | | | | | | | | | | | | | | | | | | | | | | | | | | | | | | | | | | |
| E AJUSTE DA ALTURA: APOIO DE BRAÇO DIREITO | | | | | | | | | | | | | | | | | | | | | | | | | | | | | | | | | | | | | | |
| | De fábrica | ◆ | | | | | | | | | | | | | | | | | | | | | | | | | | | | | | | | | | | | |
| | Personalizado (definir) | ○ | | | | | | | | | | | | | | | | | | | | | | | | | | | | | | | | | | | | |
| | <table border="1"> <tr> <td></td> <td>240mm</td> <td></td> <td>300mm</td> <td></td> <td>360mm</td> </tr> <tr> <td></td> <td>250mm</td> <td></td> <td>310mm</td> <td></td> <td>370mm</td> </tr> <tr> <td></td> <td>260mm</td> <td></td> <td>320mm</td> <td></td> <td>380mm</td> </tr> <tr> <td></td> <td>270mm</td> <td></td> <td>330mm</td> <td></td> <td>390mm</td> </tr> <tr> <td></td> <td>280mm</td> <td></td> <td>340mm</td> <td></td> <td>405mm</td> </tr> <tr> <td></td> <td>290mm</td> <td></td> <td>350mm</td> <td></td> <td></td> </tr> </table> | | 240mm | | 300mm | | 360mm | | 250mm | | 310mm | | 370mm | | 260mm | | 320mm | | 380mm | | 270mm | | 330mm | | 390mm | | 280mm | | 340mm | | 405mm | | 290mm | | 350mm | | | |
| | 240mm | | 300mm | | 360mm | | | | | | | | | | | | | | | | | | | | | | | | | | | | | | | | | |
| | 250mm | | 310mm | | 370mm | | | | | | | | | | | | | | | | | | | | | | | | | | | | | | | | | |
| | 260mm | | 320mm | | 380mm | | | | | | | | | | | | | | | | | | | | | | | | | | | | | | | | | |
| | 270mm | | 330mm | | 390mm | | | | | | | | | | | | | | | | | | | | | | | | | | | | | | | | | |
| | 280mm | | 340mm | | 405mm | | | | | | | | | | | | | | | | | | | | | | | | | | | | | | | | | |
| | 290mm | | 350mm | | | | | | | | | | | | | | | | | | | | | | | | | | | | | | | | | | | |
| SUPOORTE DE COTOVELOS | | | | | | | | | | | | | | | | | | | | | | | | | | | | | | | | | | | | | | |
| | DIREITA | ESQUERDA | | | | | | | | | | | | | | | | | | | | | | | | | | | | | | | | | | | | |
| SUPOORTE XS (110X83mm) | ARO2351 NC 2018 | ARO2347 NC 2014 | 295,00 | | | | | | | | | | | | | | | | | | | | | | | | | | | | | | | | | | | |
| SUPOORTE S (135X90mm) | ARO2352 NC 2018 | ARO2348 NC 2014 | 295,00 | | | | | | | | | | | | | | | | | | | | | | | | | | | | | | | | | | | |
| SUPOORTE M (145X95mm) | ARO2353 NC 2018 | ARO2349 NC 2014 | 295,00 | | | | | | | | | | | | | | | | | | | | | | | | | | | | | | | | | | | |
| SUPOORTE L (165X110mm) | ARO2354 NC 2018 | ARO2350 NC 2014 | 295,00 | | | | | | | | | | | | | | | | | | | | | | | | | | | | | | | | | | | |
| MONTAGEM DO HARDWARE | | | | | | | | | | | | | | | | | | | | | | | | | | | | | | | | | | | | | | |
| | DIREITA | ESQUERDA | | | | | | | | | | | | | | | | | | | | | | | | | | | | | | | | | | | | |
| VERTICAL 3" / HORIZONTAL 5" | ARO2371 | ARO2361 | ○ | | | | | | | | | | | | | | | | | | | | | | | | | | | | | | | | | | | |
| VERTICAL 3" / HORIZONTAL 7" | ARO2372 | ARO2362 | ○ | | | | | | | | | | | | | | | | | | | | | | | | | | | | | | | | | | | |
| VERTICAL 5" / HORIZONTAL 5" | ARO2373 | ARO2363 | ○ | | | | | | | | | | | | | | | | | | | | | | | | | | | | | | | | | | | |
| VERTICAL 5" / HORIZONTAL 7" | ARO2374 | ARO2364 | ○ | | | | | | | | | | | | | | | | | | | | | | | | | | | | | | | | | | | |
| SUPOSTES DE ANCA | | | | | | | | | | | | | | | | | | | | | | | | | | | | | | | | | | | | | | |
| ARO2184 | Suporte de anca esquerda, extração rápida, almofada 140x100 mm NC 2701, 2702, 2703, 2704, 2705, 2706 | | 220,50 | | | | | | | | | | | | | | | | | | | | | | | | | | | | | | | | | | | |



Ap. Braço Cantilever



Ap. Braço Reclinável

| Código | Descrição | P.R.P. € |
|--|--|----------|
| ARO2114 | Suporte de anca esquerda, extração rápida, almofada 180x150 mm NC 2701, 2702, 2703, 2704, 2705, 2706 | 220,50 |
| ARO2186 | Suporte de anca esquerda, extração rápida, almofada 230x100 mm NC 2701, 2702, 2703, 2704, 2705, 2706 | 220,50 |
| ARO2188 | Suporte de anca esquerda, extração rápida, almofada 330x100 mm NC 2701, 2702, 2703, 2704, 2705, 2706 | 220,50 |
| ARO2185 | Suporte de anca direita, extração rápida, almofada 140x100 mm NC 2701, 2702, 2703, 2704, 2705, 2706 | 220,50 |
| ARO2115 | Suporte de anca direita, extração rápida, almofada 180x150 mm NC 2701, 2702, 2703, 2704, 2705, 2706 | 220,50 |
| ARO2187 | Suporte de anca direita, extração rápida, almofada 230x100 mm NC 2701, 2702, 2703, 2704, 2705, 2706 | 220,50 |
| ARO2189 | Suporte de anca direita, extração rápida, almofada 330x100 mm NC 2701, 2702, 2703, 2704, 2705, 2706 | 220,50 |
| HARDWARE PARA MONTAGEM DOS SUPORTES DE ANCA | | |
| ARO2164 | Montagem para ajuste em altura 155mm | ○ |
| ARO2165 | Montagem para ajuste em altura 206mm | ○ |
| APOIO DE CABEÇA E SUPORTE DE MONTAGEM | | |
| ARO2323 | Apoio de cabeça Elan Elipse, almofada conforto sup occipital 15cm com capa standard e hardware de montagem multiajustavel | ○ |
| ARO2324 | Apoio de cabeça Elan Elipse, almofada conforto sup occipital 25.5cm com capa standard e hardware de montagem | ◆ |
| ARO2322 | Apoio de cabeça Elan Elipse, almofada conforto sup occipital 35.5cm com capa standard e hardware de montagem | ○ |
| ARO2325 | Apoio de cabeça Elan occipital e sub-occipital, almofada 23x18cm com capa standard e hardware de montagem | 325,00 |
| ARO2326 | Apoio de cabeça Elan occipital e sub-occipital, almofada 30.5x20cm com capa standard e hardware de montagem | 325,00 |
| ARO2327 | Apoio de cabeça Elan 4 pontos, almofada 28x25.5cm com capa standard e hardware de montagem | 450,00 |
| ARO1495 | Obrigatório se selecionar opção 2230 e 2247 | ○ |
| APOIOS LATERAIS DE TRONCO (ESQUERDO E DIREITO) | | |
| ARO2043 | Sup Lat Esq Maxx Stlye, extr rápida, tam almof 145x95 mm | 262,50 |
| ARO2045 | Sup Lat Esq Maxx Stlye, extr rápida, tam almof 165x110 mm | 262,50 |
| ARO2044 | Sup Direito Maxx Stlye, extr rápida, tam almof 145x95 mm | 262,50 |
| ARO2046 | Sup Direito Maxx Stlye, extr rápida, tam almof 165x110 mm | 262,50 |
| ARO2049 | Suporte telescópico adicional, Maxx Style, par | 152,25 |
| Regulações da unidade de assento Ultra Low Maxx | | |
| BASCULAÇÃO DE ASSENTO | | |
| ARO2052 | Ultra Low Maxx CG Tilt 0 - 50° | ◆ |
| ARO2053 | Ultra Low Maxx CG Tilt 0 - 45°, com Elevador de Assento 300 mm NC 0039, 2312, 2313, 2314, 2315 | 1653,75 |
| F DEFINIÇÃO DA ALTURA DO ASSENTO | | |
| ARO0337 | 440mm (2054/2055+0592) | ◆ |
| ARO0331 | 460mm | ○ |
| ARO0339 | 480 mm NC 2053 | ○ |
| OPÇÕES DE MONTAGEM BASCULAÇÃO DO ASSENTO | | |
| ARO2057 | Ultra Low Maxx Basculação montagem standard | ◆ |
| ARO2054 | Ultra Low Maxx CG Basculação anterior fixa - Anterior Assist 5° - reduz basculação posterior em 5° NC 2312, 2313, 2314, 2315, (0337+0592) | 300,00 |
| ARO2055 | Ultra Low Maxx CG Basculação anterior fixa - Anterior Assist 10° - reduz basculação posterior em 10° NC 2035, 2312, 2313, 2314, 2315, (0337+0592), (2036 + ap pernas montados lateralmente) | 375,00 |
| ARO2056 | Ultra Low Maxx CG Pré- Basculação posterior 5° - aumenta basculação posterior em 5°; aumenta altura assento- chão dianteira em 6cm NC 2312, 2313, 2314, 2315, 0592 Combinável com todas as opções de apoios de pernas | 300,00 |
| RECLINAÇÃO DE ENCOSTO COM ESR (Extended Shear Reduction) | | |
| ARO2060 | Reclinação Elétrica 90 a 170° com sistema de compensação ESR | ◆ |
| ARO2063 | Reclinação Elétrica, 8° Proclive, 82° a 162° | ○ |
| ARO2066 | Reclinação Elétrica, 30° Proclive, 60° a 140° | 262,50 |
| Apoio de pernas para assento Ultra Low Maxx | | |
| APOIO DE PERNAS CENTRAL (INCLUI ALMOFADA APOIO DE GEMEOS) | | |



Ap. Pernas Central Elétrico LNX

Os preços recomendados ao público das opções apenas são válidos quando encomendados junto da cadeira.
Quando pedidos como acessórios consulte a sua Ortopedia.

| Código | Descrição | P.R.P. € | | | | | | | | | | | | | | | | | | | | | | | | |
|--|--|----------|-------|--|-------|--|-------|--|-------|--|-------|--|--|--|-------|--|-------|--|--|--|-------|--|-------|--|--|--|
| ARO0586 | Apoio de perna, central, configurado para a Ultra Low Maxx | ○ | | | | | | | | | | | | | | | | | | | | | | | | |
| ARO0589 | Ap. perna, central, com compensação, eléctrico, LNX Power Centre Mount para Ultra Low Max | 1653,75 | | | | | | | | | | | | | | | | | | | | | | | | |
| ARO592 | Ap. Perna central eléctrico LNX, com compensação, com elevador de patim (desce até ao chão), comprimento 380-419 mm (Seleção do comp. depende da altura assento-chão). Apenas como fabrico especial, requer personalização. NC 0583, 0559, 0516, 0517, 2056, (0337+2054/2055) | 2730,00 | | | | | | | | | | | | | | | | | | | | | | | | |
| TIPO DE PATIM | | | | | | | | | | | | | | | | | | | | | | | | | | |
| ARO2365 | Patins ajustáveis em ângulo e largura S (190mm comprimento) | ○ | | | | | | | | | | | | | | | | | | | | | | | | |
| ARO0559 | Patins ajustáveis em ângulo e largura M (240mm comprimento) NC 0592 | ◆ | | | | | | | | | | | | | | | | | | | | | | | | |
| ARO0516 | Patins ajustáveis em ângulo e largura L (290mm comprimento) NC 0592 | ○ | | | | | | | | | | | | | | | | | | | | | | | | |
| ARO2366 | Plataforma ajustável em ângulo S (215 mm largura) | 262,50 | | | | | | | | | | | | | | | | | | | | | | | | |
| ARO0517 | Plataforma ajustável em ângulo (275mm comprimento) NC 0592 | 262,50 | | | | | | | | | | | | | | | | | | | | | | | | |
| G AJUSTE ALTURA: APOIO DE PERNAS CENTRAL, opções 0586 & 0589 | | | | | | | | | | | | | | | | | | | | | | | | | | |
| | De fábrica | ◆ | | | | | | | | | | | | | | | | | | | | | | | | |
| | Personalizado (definir) | ○ | | | | | | | | | | | | | | | | | | | | | | | | |
| | <table border="1"> <tr> <td></td> <td>310mm</td> <td></td> <td>355mm</td> <td></td> <td>410mm</td> </tr> <tr> <td></td> <td>325mm</td> <td></td> <td>364mm</td> <td></td> <td></td> </tr> <tr> <td></td> <td>335mm</td> <td></td> <td>375mm</td> <td></td> <td></td> </tr> <tr> <td></td> <td>345mm</td> <td></td> <td>385mm</td> <td></td> <td></td> </tr> </table> | | 310mm | | 355mm | | 410mm | | 325mm | | 364mm | | | | 335mm | | 375mm | | | | 345mm | | 385mm | | | |
| | 310mm | | 355mm | | 410mm | | | | | | | | | | | | | | | | | | | | | |
| | 325mm | | 364mm | | | | | | | | | | | | | | | | | | | | | | | |
| | 335mm | | 375mm | | | | | | | | | | | | | | | | | | | | | | | |
| | 345mm | | 385mm | | | | | | | | | | | | | | | | | | | | | | | |
| G AJUSTE ALTURA: APOIO DE PERNAS CENTRAL COM ELEVADOR ELETRICO DE PATIM | | | | | | | | | | | | | | | | | | | | | | | | | | |
| | Personalizado: | ○ | | | | | | | | | | | | | | | | | | | | | | | | |
| | NOTA: medir cuidadosamente e considerar a altura da almofada; o fabrico especial é personalizado e não permitirá qualquer alteração posterior. | | | | | | | | | | | | | | | | | | | | | | | | | |
| | <table border="1"> <tr> <td></td> <td>380mm</td> <td></td> <td>406mm</td> </tr> <tr> <td></td> <td>393mm</td> <td></td> <td>419mm</td> </tr> </table> | | 380mm | | 406mm | | 393mm | | 419mm | | | | | | | | | | | | | | | | | |
| | 380mm | | 406mm | | | | | | | | | | | | | | | | | | | | | | | |
| | 393mm | | 419mm | | | | | | | | | | | | | | | | | | | | | | | |
| APOIO DE PERNAS VARI MONTAGEM LATERAL (ESQUERDO) | | | | | | | | | | | | | | | | | | | | | | | | | | |
| ARO0537 | Vari A | ◆ | | | | | | | | | | | | | | | | | | | | | | | | |
| ARO0538 | ADM 0°-80° | ○ | | | | | | | | | | | | | | | | | | | | | | | | |
| ARO0539 | ADE 0°-80° | 393,75 | | | | | | | | | | | | | | | | | | | | | | | | |
| APOIO DE PERNAS VARI MONTAGEM LATERAL (DIREITO) | | | | | | | | | | | | | | | | | | | | | | | | | | |
| ARO0547 | Vari A | ◆ | | | | | | | | | | | | | | | | | | | | | | | | |
| ARO0548 | ADM 0°-80° | ○ | | | | | | | | | | | | | | | | | | | | | | | | |
| ARO0549 | ADE 0°-80° | 393,75 | | | | | | | | | | | | | | | | | | | | | | | | |
| TIPO DE PATIM REGULÁVEL (ESQUERDA) | | | | | | | | | | | | | | | | | | | | | | | | | | |
| ARO0509 | Regulável em ângulo | ◆ | | | | | | | | | | | | | | | | | | | | | | | | |
| ARO0511 | Regulável em ângulo e profundidade | 131,25 | | | | | | | | | | | | | | | | | | | | | | | | |
| TIPO DE PATIM REGULÁVEL (DIREITO) | | | | | | | | | | | | | | | | | | | | | | | | | | |
| ARO0506 | Regulável em ângulo NC 0579, 0584 | ◆ | | | | | | | | | | | | | | | | | | | | | | | | |
| ARO0508 | Regulável em ângulo e profundidade | 131,25 | | | | | | | | | | | | | | | | | | | | | | | | |
| H AJUSTE DA ALTURA: APOIO DE PERNAS VARI ESQUERDO | | | | | | | | | | | | | | | | | | | | | | | | | | |
| | De fábrica | ◆ | | | | | | | | | | | | | | | | | | | | | | | | |
| | Personalizado (definir) | ○ | | | | | | | | | | | | | | | | | | | | | | | | |

Os preços recomendados ao público das opções apenas são válidos quando encomendados junto da cadeira.
Quando pedidos como acessórios consulte a sua Ortopedia.

| Código | Descrição | P.R.P. € | | | | | | | | | | | | | | | | | | |
|---|--|----------|-------|-------|-------|-------|-------|-------|-------|-------|-------|-------|-------|-------|-------|-------|-------|-------|--|--|
| | <table border="1"> <tr><td>270mm</td><td>330mm</td><td>390mm</td></tr> <tr><td>280mm</td><td>340mm</td><td>400mm</td></tr> <tr><td>290mm</td><td>350mm</td><td>410mm</td></tr> <tr><td>300mm</td><td>360mm</td><td>420mm</td></tr> <tr><td>310mm</td><td>370mm</td><td>430mm</td></tr> <tr><td>320mm</td><td>380mm</td><td></td></tr> </table> | 270mm | 330mm | 390mm | 280mm | 340mm | 400mm | 290mm | 350mm | 410mm | 300mm | 360mm | 420mm | 310mm | 370mm | 430mm | 320mm | 380mm | | |
| 270mm | 330mm | 390mm | | | | | | | | | | | | | | | | | | |
| 280mm | 340mm | 400mm | | | | | | | | | | | | | | | | | | |
| 290mm | 350mm | 410mm | | | | | | | | | | | | | | | | | | |
| 300mm | 360mm | 420mm | | | | | | | | | | | | | | | | | | |
| 310mm | 370mm | 430mm | | | | | | | | | | | | | | | | | | |
| 320mm | 380mm | | | | | | | | | | | | | | | | | | | |
| K AJUSTE DA ALTURA: APOIO DE PERNAS VARI DIREITO | | | | | | | | | | | | | | | | | | | | |
| | De fábrica | ◆ | | | | | | | | | | | | | | | | | | |
| | Personalizado (definir) | ○ | | | | | | | | | | | | | | | | | | |
| | <table border="1"> <tr><td>270mm</td><td>330mm</td><td>390mm</td></tr> <tr><td>280mm</td><td>340mm</td><td>400mm</td></tr> <tr><td>290mm</td><td>350mm</td><td>410mm</td></tr> <tr><td>300mm</td><td>360mm</td><td>420mm</td></tr> <tr><td>310mm</td><td>370mm</td><td>430mm</td></tr> <tr><td>320mm</td><td>380mm</td><td></td></tr> </table> | 270mm | 330mm | 390mm | 280mm | 340mm | 400mm | 290mm | 350mm | 410mm | 300mm | 360mm | 420mm | 310mm | 370mm | 430mm | 320mm | 380mm | | |
| 270mm | 330mm | 390mm | | | | | | | | | | | | | | | | | | |
| 280mm | 340mm | 400mm | | | | | | | | | | | | | | | | | | |
| 290mm | 350mm | 410mm | | | | | | | | | | | | | | | | | | |
| 300mm | 360mm | 420mm | | | | | | | | | | | | | | | | | | |
| 310mm | 370mm | 430mm | | | | | | | | | | | | | | | | | | |
| 320mm | 380mm | | | | | | | | | | | | | | | | | | | |
| Tipo de Comando e Electrónica LiNX | | | | | | | | | | | | | | | | | | | | |
| COMANDO LiNX + TIPO DE SUPORTE | | | | | | | | | | | | | | | | | | | | |
| ARO2203 | Comando LiNX - DLX-REM211: 3 perfis de condução e funções elétricas NC 1437, 2231, 2232, 2229, 2233, 2230, 2247, 2257, 2240, 2243, 2271, 2255, 2256, 2270, 2272 | ○ | | | | | | | | | | | | | | | | | | |
| ARO2204 | Comando LiNX - DLX-REM216: 3 perfis de condução, funções elétricas e Kit de Luzes (apenas possível de seleccionar em combinação c/ ASA1437) NC 2231, 2232, 2229, 2233, 2230, 2247, 2257, 2240, 2243, 2271, 2255, 2256, 2270, 2272 | ○ | | | | | | | | | | | | | | | | | | |
| ARO2205 | Comando LiNX Rehab DLX-REM400 com ecrã touch e joystick std, bluetooth integrado e entradas jack p/switch | ◆ | | | | | | | | | | | | | | | | | | |
| ARO2206 | Comando LiNX Rehab DLX- REM500 com ecrã touch sem joystick - display de suporte a comandos especiais (bluetooth integrado e entradas jack p/ switch Nota: Escolher hardware de montagem NC 2270 | 1312,50 | | | | | | | | | | | | | | | | | | |
| OPÇÃO DE SWITCH LATERAL PARA COMANDO REM 400 | | | | | | | | | | | | | | | | | | | | |
| ARO2270 | 2 Switch laterais para facilitar acesso a on/off e regulação de velocidade NC 2203, 2204, 2206 | 126,00 | | | | | | | | | | | | | | | | | | |
| POSIÇÃO DE MONTAGEM DO COMANDO | | | | | | | | | | | | | | | | | | | | |
| ARO1207 | Suporte standard dto. NC 1404, 2311 | ○ | | | | | | | | | | | | | | | | | | |
| ARO1208 | Suporte standard esq. NC 1405, 2310 | ○ | | | | | | | | | | | | | | | | | | |
| ARO1707 | Suporte rebatível dto. NC 1404, 2311 | ◆ | | | | | | | | | | | | | | | | | | |
| ARO1708 | Suporte rebatível esq. NC 1405, 2310 | ○ | | | | | | | | | | | | | | | | | | |
| ARO2075 | Suporte rebatível, ajust em altura e largura, mont. à dta p/ utilizador NC 1415 | 262,50 | | | | | | | | | | | | | | | | | | |
| ARO2076 | Suporte rebatível, ajust em altura e largura, mont. à esq. p/ utilizador NC 1339 | 262,50 | | | | | | | | | | | | | | | | | | |
| ARO2227 | Comando LiNX selecionado instalado na posição de acompanhante à direita NC 2219, 1221 | 126,00 | | | | | | | | | | | | | | | | | | |
| ARO2228 | Comando LiNX selecionado instalado na posição de acompanhante à esquerda NC 2219, 1222 | 126,00 | | | | | | | | | | | | | | | | | | |
| SUPORTE PARA DISPLAY LiNX REM500 | | | | | | | | | | | | | | | | | | | | |
| ARO2209 | Suporte rebatível para a direita, multi-ajustável NC (2251+2217), 1404, 2311 | ○ | | | | | | | | | | | | | | | | | | |
| ARO2210 | Suporte rebatível para a esquerda, multi-ajustável NC (2251+2218), 1405, 2310 | ○ | | | | | | | | | | | | | | | | | | |
| ARO2213 | Montagem central, rebatível para a dta. (linha média) NC (2251+2217), 1404, 1405, 2310, 2311 | 630,00 | | | | | | | | | | | | | | | | | | |
| ARO2214 | Montagem central, rebatível para a esq. (linha média) NC (2251+2218), 1404, 1405, 2310, 2311 | 630,00 | | | | | | | | | | | | | | | | | | |
| COMANDO DUPLO LiNX + TIPO DE SUPORTE (utilizador + acompanhante) | | | | | | | | | | | | | | | | | | | | |
| ARO2219 | Comando duplo compacto LiNX (DLX-ACU200) NC 1221, 1222, (2227/2228+ 2203/ 2204/ 2205) | 777,00 | | | | | | | | | | | | | | | | | | |
| ARO2245 | Comando de acompanhante intuitivo IDC NC 1207, 1208 | 1470,00 | | | | | | | | | | | | | | | | | | |
| ARO1207 | Suporte standard dto. NC 2245 | ○ | | | | | | | | | | | | | | | | | | |
| ARO1208 | Suporte standard esq. NC 2245 | ○ | | | | | | | | | | | | | | | | | | |
| ARO1221 | Suporte direito, rebatível NC 2219, 2227 | ○ | | | | | | | | | | | | | | | | | | |
| ARO1222 | Suporte esquerdo, rebatível NC 2219, 2228 | ○ | | | | | | | | | | | | | | | | | | |

LiNX®



REM211



REM400

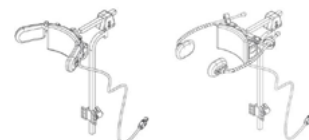


2209/10

| Código | Descrição | P.R.P. € |
|--|---|----------|
| LINX - COMANDOS COMPACTOS & SUPORTES (Requer o REM400/500 como comando principal) | | |
| ARO2231 | Comando compacto proporcional DLX-CR400 (força deflexão: 192g) | 630,00 |
| ARO2232 | Comando compacto proporcional (pouca força para operar) DLX-CR400LF (força deflexão: 112g) | 892,50 |
| ARO2207 | Montagem à dta. NC 2310, 2311 | ○ |
| ARO2208 | Montagem à esq. NC 2310, 2311 | ○ |
| ARO2213 | Montagem central, rebatível para a dta. (linha média) NC 2310, 2311 | 630,00 |
| ARO2214 | Montagem central, rebatível para a esq. (linha média) NC 2310, 2311 | 630,00 |
| COMANDOS ALTERNATIVOS & ENTRADAS & SUPORTES (Requer o comando rehab como principal) | | |
| COMANDO MENTONIANO & SUPORTES | | |
| ARO2229 | Comando mentoniano proporcional (ASL138) NC 2203, 2204, 1350, (OBRIGATÓRIO SELECIONAR APOIO DE CABEÇA) (força deflexão: 100g) 1432, 1427, 1496, 1495, 1145 | 2205,00 |
| ARO1289 | Suporte direito rebatível, side manual (ASL628) | ○ |
| ARO1288 | Suporte esquerdo rebatível, side manual (ASL628) | ○ |
| ARO1287 | Suporte dto rebatível eletricamente | 1155,00 |
| ARO1286 | Suporte esq. Rebatível eletricamente | 1155,00 |
| COMANDO DE CABEÇA ATOM | | |
| ARO2230 | Comando de cabeça com sensores ultrasónicos de proximidade (ATOM, ASL104) com abas standard M3 NC 2233, 2257, 2240 | 5775,00 |
| ARO2247 | Comando de cabeça com sensores ultrasónicos de proximidade (PROTON, ASL104P) com abas PROTON NC 2233, 2257, 2240 | 5880,00 |
| COMANDO QUATRO SENSORES DE PROXIMIDADE | | |
| ARO2257 | Comando quatro sensores de proximidade (ASL106) | 6510,00 |
| ARO2275 | Comando montagem central, rebatível para a dta na linha média (inclui tabuleiro em meia-lua ASL619, 36x18cm) | ○ |
| ARO2276 | Comando montagem central, rebatível para a esq na linha média (inclui tabuleiro em meia-lua ASL619, 36x18cm) | ○ |
| ACESSÓRIOS SEM FIOS PARA COMANDO DE CABEÇA ATOM | | |
| ARO2249 | Recetor de switch triplo (ASL557-3) (Sub D plug) | 472,50 |
| ARO2250 | Emulador de rato sem fios (ASL558) | 997,50 |
| COMANDO MICRO DE EXTREMIDADES | | |
| ARO2233 | Mini Joystick proporcional MEC (força deflexão: 18g) | 3675,00 |
| COMANDO HEAVY DUTY | | |
| ARO2240 | Comando Heavy Duty proporcional ASL133 (força deflexão: 285g) | 2089,50 |
| COMANDO PEDIÁTRICO | | |
| ARO2243 | Comando pediátrico proporcional (ASL132) (força deflexão: 90g), inclui módulo de input | 2205,00 |
| MONTAGEM DOS TABULEIROS/ COMANDOS | | |
| ARO2235 | Tabuleiro montado à dta (ASL603, 10x15cm) | ○ |
| ARO2236 | Tabuleiro montado à esq (ASL603, 10x15cm) | ○ |
| ARO2213 | Montagem central, rebatível p/ dta na linha média NC 2310, 2311 | ○ |
| ARO2214 | Montagem central, rebatível p/ esq na linha média NC 2310, 2311 | ○ |
| ARO2241 | Montagem central, rebatível para a dta na linha média (incl tabuleiro ASL603, 10x15cm) NC 2310, 2311 | 630,00 |
| ARO2242 | Montagem central, rebatível para a esq na linha média (incl tabuleiro ASL603, 10x15cm) NC 2310, 2311 | 630,00 |
| COMANDO DE SOPRO | | |
| ARO2255 | Comando de Cabeça e Sopro (ASL109), inclui módulo de input e switch de lábio (ASL301 LIP) (combina comando de sopro com movimentos da cabeça) | 6825,00 |
| ARO2256 | Comando de sopro (inclui kit de sopro, switch de lábio ASL301 LIP e módulo de input) | 6825,00 |
| LINX CAIXA DE FUNÇÕES 10 BOTÕES | | |
| ARO2251 | Caixa de dez botões/switch DLX-SW10-A p/ acesso a funções elect assento (Inclui cabo / entrada "jack" para ligação ao modulo de potencia e cabo adicional para "mode switch") | 540,75 |
| ARO2217 | Suporte dto., montado para o utilizador | 63,00 |
| ARO2218 | Suporte esq., montado para o utilizador | 63,00 |
| ARO2226 | Montado para o acompanhante, nas carenagens traseiras | 89,25 |
| ARO2225 | Sem montagem | |
| ALAVANCA/ BOTÃO PARA CONTROLO DE BÁSCULA | | |
| ARO2263 | Caixa para funções elétricas (4 alavanca) | 262,50 |
| ARO2264 | Caixa para funções elétricas (4 botões) | 262,50 |
| ARO2207 | Montagem à dta | ○ |



2229



2230

2247



2233 + 2241



2240



2243

| Código | Descrição | P.R.P. € | | | |
|---|--|----------|---------|---------------|---|
| ARO2208 | Montagem à esq | ○ | | | |
| ARO2225 | Sem montagem | ○ | | | |
| ACESSÓRIOS LiNX | | | | | |
| ARO2253 | Entrada para carregador USB DLX-USB02-A NC 2701, 2702, 2703, 2704, 2705, 2706 | ○ | | | |
| ARO2207 | Montagem à esq | ○ | | | |
| ARO2208 | Montagem à dta | ○ | | | |
| MÓDULO OUTPUT | | | | | |
| ARO2272 | Módulo Output LiNX (DLX-OUT500) (para controlo de dispositivos externos ex.: dispositivo de comunicação) NC 2203, 2204 | 682,50 | | | |
| CONECTORES SWITCH (BUDDY BUTTON) | | | | | |
| ARO1685 | Vermelho | 105,00 | | | |
| ARO1686 | Amarelo | 105,00 | | | |
| ARO1687 | Verde | 105,00 | | | |
| ARO1690 | Azul | 105,00 | | | |
| EGG SWITCH | | | | | |
| ARO2254 | Egg switch, preto | 115,50 | | | |
| CONECTORES SWITCH (BOTÕES PIKO) | | | | | |
| ARO1711 | Vermelho | 115,50 | | | |
| ARO1712 | Amarelo | 115,50 | | | |
| ARO1713 | Verde | 115,50 | | | |
| ARO1714 | Laranja | 115,50 | | | |
| ARO1715 | Azul | 115,50 | | | |
| ARO1716 | Preto | 115,50 | | | |
| COMANDO PARAGEM DE EMERGÊNCIA | | | | | |
| ARO2258 | Comando paragem de emergência (ASL504) | 750,00 | | | |
| MANÍPULO DE JOYSTICK BODYPOINT | | | | | |
| ARO2721 | Manípulo de condução 3" em forma de U, Bodypoint PC101A | 105,00 | | | |
| ARO2722 | Manípulo de condução 4" em forma de U, Bodypoint PC102A | 105,00 | | | |
| ARO2723 | Manípulo de condução, arco palmar, Bodypoint PC107A | 105,00 | | | |
| ARO2724 | Manípulo de condução, forma de cogumelo, para comandos com pino 4.8mm (3/16"), Bodypoint PC110A | 131,25 | | | |
| Cor do chassis | | | | | |
| CORES | | | | | |
| ARO2601 | Cinza SpaceStation | ○ | ARO2602 | Azul Island | ○ |
| ARO2603 | Lilás JellyBean | ○ | ARO2604 | Verde Monster | ○ |
| ARO2605 | Laranja Tangy | ○ | ARO2606 | Branco | ○ |
| ARO2607 | Vermelho RockStar | ○ | ARO2608 | Preto Mate | ○ |
| ARO2609 | Azul Invacare | ○ | ARO0228 | Preto molhado | ◆ |
| COR DOS AROS DAS JANTES | | | | | |
| ARO2611 | Cinza SpaceStation | ○ | ARO2612 | Azul Island | ○ |
| ARO2613 | Lilás JellyBean | ○ | ARO2614 | Verde Monster | ○ |
| ARO2615 | Laranja Tangy | ○ | ARO2616 | Branco | ○ |
| ARO2617 | Vermelho RockStar | ○ | ARO2618 | Preto Mate | ○ |
| ARO2619 | Azul Invacare | ◆ | ARO2620 | Preto molhado | ○ |
| FORQUETAS | | | | | |
| ARO2631 | Forqueta única | ○ | | | |
| ARO2632 | Forqueta dupla | ○ | | | |
| Opções de performance | | | | | |
| RODAS DE TRAÇÃO | | | | | |
| ARO0704 | 14"x3" Pneumáticas, pneu preto | ◆ | | | |
| ARO0732 | 14"x3" Maciças, pneu preto anti-furo (injeção), 3,00-8 | ○ | | | |
| ARO0733 | 14"x3" Maciças, com injeção de gel (mais macio) | ○ | | | |
| TIPO DE MOTOR | | | | | |
| ARO1284 | Durawatt 8 km/h, 4 polos | ◆ | | | |
| ARO1285 | Durawatt 10 km/h, 4 polos | ○ | | | |
| ARO1224 | Durawatt 12 km/h, 4 polos | 472,50 | | | |
| TIPO DE BATERIAS | | | | | |
| ARO1260 | 73,5 Ah | ◆ | | | |
| CARREGADOR DE BATERIAS | | | | | |
| ARO1343 | OptiCharge 8 A | ◆ | | | |
| ARO1313 | OptiCharge 10 A | 367,50 | | | |



Manípulo em forma de U



Manípulo em forma de cogumelo



Manípulo em forma de arco palmar



1/ Essencial para quem controla a cadeira com comandos especiais. Mantenha a trajectória com máximo controlo.

| Código | Descrição | P.R.P. € |
|---------------------------------|--|--------------|
| Giroscópio | | |
| G-TRAC | | |
| ARO1215 | G-Trac | 656,25 |
| Opções | | |
| KIT DE LUZES | | |
| ARO1437 | Sistema de luzes LED | 514,50 |
| ARO1254 | Sem sistema de luzes | ◆ |
| KIT DE TRANSPORTE | | |
| ARO1450 | Chassis preparado para aplicação DAHL - Docking Station (obrigatório selecionar apoio de cabeça) | |
| ARO1493 | 4 Pontos para transportar a cadeira sem utilizador | ◆ |
| ARO1494 | 4-pontos (para transportar utilizador sentado na cadeira, de acordo ISSO 7176-19:2001; obrigatório apoio de cabeça) | ○ |
| CINTO DE POSICIONAMENTO | | |
| ARO2113 | Cinto auto-lock, montagem na calha NC 2701, 2702, 2703, 2704, 2705, 2706 | ◆ |
| CINTOS PÉLVICOS BODYPONT | | |
| ARO2701 | Cinto pélvico Evoflex, com fivela metálica tipo Rehab Latch e ajuste central, tam L (comprimento da faixa 620 mm) | 131,25 |
| ARO2702 | Cinto pélvico Evoflex, com fivela metálica tipo Rehab Latch e ajuste central, tam M (comprimento da faixa 460 mm) | 131,25 |
| ARO2703 | Cinto pélvico de 2 pontos, neoprene almofadados, com fivela metálica Push Button, ajuste central, tam L (comp. faixa 620 mm) | 115,50 |
| ARO2704 | Cinto pélvico de 2 pontos, neoprene almofadados, com fivela metálica Push Button, ajuste central, tam M (comp faixa 460 mm) | 115,50 |
| ARO2705 | Cinto pélvico de 2 pontos com fivela plástica Dual-Pull e ajuste bilateral, tam L (comp faixa 620 mm) | 94,50 |
| ARO2706 | Cinto pélvico de 2 pontos com fivela plástica Dual-Pull e ajuste bilateral, tam M (comp faixa 460 mm) | 94,50 |
| ESPELHO RETROVISOR | | |
| ARO1415 | Espelho direito NC 2075 | 63,00 |
| ARO1339 | Espelho esquerdo NC 2076 | 63,00 |
| TABULEIRO | | |
| ARO1404 | Tabuleiro rebatível à direita NC 1207, 1707, 2033, 2014, 2018 | 383,25 |
| ARO1405 | Tabuleiro rebatível à esquerda NC 1208, 1708, 2033, 2014, 2018 | 383,25 |
| ARO2310 | Meio tabuleiro rebatível à esquerda | 299,25 |
| ARO2311 | Meio tabuleiro rebatível à direita | 299,25 |
| SUPORTE VENTILADOR | | |
| ARO2312 | Suporte Universal para Ventilador, baixo perfil NC 2053, 2054, 2055, 2056 | sob consulta |
| ARO2314 | Suporte Trilogy para Ventilador, baixo perfil NC 2053, 2054, 2055, 2056 | |
| ARO2315 | Suporte LTV - Easy Fit para Ventilador, baixo perfil NC 2053, 2054, 2055, 2056 | |
| ARO2313 | Suporte de Botija de O2 NC 2053, 2054, 2055, 2056 | |
| PREÇO TOTAL | | |



Cinto pélvico Evoflex



Fivela Push-Button